

# Инструкция по эксплуатации и гарантия качества Автоматическая стиральная машина W 627 WPM

До установки, подключения и подготовки машины к работе **обязательно** прочтите данную инструкцию по эксплуатации.

Вы обезопасите себя и предотвратите повреждения машины.

ru - RU, UA, KZ

## Утилизация транспортной упаковки

Упаковка защищает стиральную машину от повреждений при транспортировке. Материалы, используемые при изготовлении упаковки, выбраны исходя из соображений безопасности для окружающей среды и возможности технической утилизации и могут быть переработаны.

Возвращение упаковки для ее вторичной переработки приводит к экономии сырья и уменьшению количества отходов.

Просим Вас по возможности сдать упаковку в пункт приема вторсырья.

## Утилизация отслужившего прибора

Отслужившие электрические и электронные приборы часто содержат ценные компоненты. В то же время материалы приборов содержат вредные вещества, необходимые для работы и безопасности техники. При неправильном обращении с отслужившими приборами или их попадании в бытовой мусор такие вещества могут нанести вред здоровью человека и окружающей среде. Поэтому не рекомендуется выбрасывать отслужившие приборы вместе с обычным бытовым мусором.




Рекомендуем Вам сдать отслуживший прибор в пункт приема и утилизации электрических и электронных приборов.

До момента отправления на утилизацию отслуживший прибор должен храниться в безопасном для детей состоянии.

<b>Ваш вклад в защиту окружающей среды</b> . . . . .	2
<b>Указания по безопасности и предупреждения</b> . . . . .	6
<b>Управление стиральной машиной</b> . . . . .	10
Панель управления . . . . .	10
<b>Первый ввод в эксплуатацию</b> . . . . .	12
<b>Экологичная стирка</b> . . . . .	13
Расход электроэнергии и воды . . . . .	13
Расход моющих средств . . . . .	13
<b>Правильное проведение стирки</b> . . . . .	14
Краткая инструкция . . . . .	14
<b>Опции</b> . . . . .	20
Короткая . . . . .	20
Больше воды . . . . .	20
Предварительная стирка . . . . .	20
Особенно тихо . . . . .	20
<b>Отжим</b> . . . . .	21
Скорость вращения барабана при последнем отжиге . . . . .	21
Отжим с полосканием . . . . .	21
Отказ от окончательного отжима (Без слива) . . . . .	21
Отказ от отжима с полосканием и окончательного отжима (без ©) . . . . .	21
<b>Таблица программ</b> . . . . .	22
<b>Выполнение программы</b> . . . . .	25
<b>Символы по уходу</b> . . . . .	27
<b>Изменение хода программы</b> . . . . .	28
Отмена программы . . . . .	28
Остановка выполнения программы . . . . .	28
Изменение программы . . . . .	28

Добавление или извлечение белья . . . . .	29
Защитная блокировка . . . . .	29
<b>Моющие средства . . . . .</b>	<b>30</b>
Правильный выбор моющих средств . . . . .	30
Смягчитель воды . . . . .	31
Составное моющее средство . . . . .	31
Накрахмаливание/полоскание с добавками . . . . .	32
Автоматическое использование добавок . . . . .	32
Обесцвечивание / окрашивание . . . . .	32
<b>Чистка и уход . . . . .</b>	<b>33</b>
Очистка барабана . . . . .	33
Чистка корпуса и панели управления . . . . .	33
Чистка отсека для моющих средств . . . . .	33
Чистка фильтра в системе подачи воды . . . . .	35
<b>Помощь при неполадках . . . . .</b>	<b>36</b>
Что делать, если . . . . .	36
Не запускается никакая программа стирки . . . . .	36
На дисплее высвечиваются сообщения об ошибках . . . . .	37
Общие проблемы, связанные с работой стиральной машины . . . . .	38
Неудовлетворительный результат стирки . . . . .	40
Открытие крышки при засорении слива и/или нарушении электроснабжения . . . . .	41
Засорение слива . . . . .	41
Открытие крышки . . . . .	42
<b>Сервисная служба . . . . .</b>	<b>43</b>
Ремонтные работы . . . . .	43
Обновление программ (модернизация) . . . . .	43
Принадлежности, приобретаемые дополнительно . . . . .	43
Сертификат (только для РФ) . . . . .	43
<b>Установка и подключение . . . . .</b>	<b>44</b>
Вид спереди . . . . .	44
Удаление транспортировочного крепления . . . . .	45
Монтаж транспортировочного крепления . . . . .	45

Выравнивание машины . . . . .	46
Поверхность для установки . . . . .	46
Выкручивание и фиксация ножек контргайкой . . . . .	46
Система защиты от протечек воды Miele . . . . .	47
Подача воды. . . . .	48
Слив воды. . . . .	49
Подключение к электросети . . . . .	50
<b>Параметры расхода</b> . . . . .	51
Указание для сравнительных испытаний: . . . . .	51
<b>Технические характеристики</b> . . . . .	52
<b>Программируемые функции</b> . . . . .	54
Вход в меню "Программируемые функции" . . . . .	54
Выбор программируемой функции . . . . .	54
Настройка программируемой функции. . . . .	54
Выход из меню "Программируемые функции" . . . . .	54
Язык  . . . . .	54
Аква плюс . . . . .	55
Щадящий режим . . . . .	55
Охлажд. раствора . . . . .	55
Пин-код . . . . .	56
Единица изм. темп. . . . .	57
Зуммер . . . . .	57
Подтвержд. сигнал . . . . .	57
Яркость . . . . .	57
Контрастность . . . . .	57
Диспл. в реж. ожид. . . . .	58
Память . . . . .	58
Защ. от смин. . . . .	58
<b>Дополнительно приобретаемые принадлежности</b> . . . . .	59
CareCollection . . . . .	59
<b>Гарантия качества товара</b> . . . . .	61

## Указания по безопасности и предупреждения

Эта стиральная машина отвечает нормам технической безопасности. Однако, ее ненадлежащее использование может привести к травмам персонала и материальному ущербу.

Перед первым использованием стиральной машины внимательно прочитайте данную инструкцию по эксплуатации. В ней содержатся важные сведения по технике безопасности, монтажу, эксплуатации и техобслуживанию стиральной машины. Вы обезопасите себя и избежите повреждений стиральной машины.

Бережно храните данную инструкцию и по возможности передайте ее следующему владельцу стиральной машины.

► Используйте стиральную машину исключительно в домашних условиях для стирки текстильных изделий, на этикетке по уходу за которыми производителем декларировано, что они пригодны для машинной стирки. Использование машины в других целях недопустимо. Компания Miele не несет ответственности за возможные повреждения, причиной которых является ненадлежащее использование или неправильная эксплуатация машины.

► Лицам, которые по состоянию здоровья или из-за отсутствия опыта и соответствующих знаний не могут уверенно управлять стиральной машиной, не рекомендуется ее эксплуатация без присмотра или руководства со стороны ответственного лица.

### Если у Вас есть дети

► Не оставляйте без надзора детей, если они находятся вблизи стиральной машины. Никогда не позволяйте детям играть со стиральной машиной.

► Дети могут пользоваться стиральной машиной без надзора взрослых, если они настолько освоили работу с ней, что могут это делать с уверенностью. Кроме того, они должны осознавать возможную опасность, связанную с неправильной эксплуатацией стиральной машины.

### Надлежащее использование

► Эта стиральная машина предназначена для использования в домашнем хозяйстве или подобных условиях, например:

- в магазинах, офисах и подобных рабочих условиях
- в загородных домах
- клиентами в отелях, мотелях, пансионатах и других соответствующих заведениях.

► Стиральная машина не предназначена для использования вне помещений.



## Техника безопасности

► Перед установкой проверьте стиральную машину на наличие внешних видимых повреждений.

Поврежденную машину запрещается устанавливать и вводить в эксплуатацию.

► Перед подключением стиральной машины обязательно сопоставьте параметры подключения (предохранитель, напряжение и частота), приведенные на типовой табличке, с данными электросети. Если возникают сомнения, проконсультируйтесь у специалиста-электромонтажника.

► Электробезопасность этой стиральной машины гарантирована только в том случае, если она подключена к системе защитного заземления, выполненной в соответствии с предписаниями.

Очень важно проверить соблюдение этого основополагающего условия обеспечения электробезопасности, а в случае сомнения поручите специалисту-электрику проверить домашнюю электропроводку.

Фирма Miele не может нести ответственности за повреждения, причиной которых является отсутствие или обрыв защитного заземления.

► Из соображений безопасности запрещается использовать для подключения удлинители (опасность возгорания вследствие перегрева).

► Вышедшие из строя детали конструкции должны заменяться только на оригинальные запчасти Miele. Только при использовании этих деталей Miele гарантирует, что требова-

ния по технике безопасности будут выполнены в полном объеме.

► Неквалифицированный ремонт может стать для потребителя причиной непредусмотренных опасностей, за которые производитель не может нести ответственности. Ремонтные работы могут проводиться только авторизованными фирмой Miele специалистами.

► При повреждении сетевого провода его замена должна выполняться специалистами, авторизованными фирмой Miele, во избежание возникновения опасностей для пользователя.

► В случае неисправности или при проведении чистки и ухода стиральная машина считается отключенной от электросети только, если:

- сетевая вилка машины вынута из розетки, или
  - выключен предохранитель на электрощитке, или
  - полностью вывернут резьбовой предохранитель на электрощитке.
- Система защиты от протечек воды фирмы Miele защищает от повреждений при выполнении следующих условий:
- правильно выполнено подключение к электросети и системе водоснабжения.
  - при наличии явных повреждений был незамедлительно проведен ремонт стиральной машины.

## Указания по безопасности и предупреждения

- ▶ Эта стиральная машина не может быть подключена на нестационарных объектах (напр., судах).
- ▶ Не предпринимайте никаких изменений в работе/устройстве стиральной машины, если на это нет особых разрешающих указаний фирмы Miele.
- ▶ Перед длительным отсутствием (например, отпуском) перекройте водопроводный кран, в особенности, если вблизи от стиральной машины в полу отсутствует слив (водосток).
- ▶ Опасность залива водой! Перед навешиванием сливного шланга на раковину убедитесь, что слив воды происходит достаточно быстро.

### Надлежащее использование

- ▶ Не устанавливайте стиральную машину в помещениях, где существует опасность промерзания. Замерзшие шланги могут прорваться или лопнуть, а надежность электроники при температурах ниже нуля градусов снижается.
- ▶ Перед вводом в эксплуатацию необходимо снять транспортировочное крепление с обратной стороны машины (см. главу "Установка и подключение", раздел "Снятие транспортировочного крепления"). В противном случае при выполнении отжима неснятое крепление может повредить стиральную машину и стоящую рядом мебель/оборудование.
- ▶ Закрепите сливной шланг во избежание соскальзывания. Сила обратной отдачи вытекающей воды может вытолкнуть незакрепленный шланг из раковины.
- ▶ Следите за тем, чтобы при стирке в машине не находились инородные тела (например, гвозди, иголки, монеты, канцелярские скрепки). Эти инородные тела могут повредить элементы конструкции прибора (например, бак, барабан). В свою очередь поврежденные элементы конструкции могут впоследствии при стирке стать причиной повреждения белья.



## Указания по безопасности и предупреждения

- ▶ При правильной дозировке моющих средств не требуется очищать стиральную машину от накипи. Если же в Вашей машине образовался настолько сильный известковый налет, что требуется удаление накипи, используйте для этого специальные средства с защитой от коррозии. Эти средства можно приобрести в фирменных магазинах или сервисной службе фирмы Miele. Строго следуйте рекомендациям по применению средств для удаления накипи.
- ▶ Текстильные изделия, обработанные чистящими средствами с содержанием растворителей, перед стиркой следует хорошо прополоскать в чистой воде.
- ▶ Не допускается использование в стиральной машине чистящих средств с содержанием растворителей (например, бензина). Иначе возможно повреждение деталей машины и выделение ядовитых паров. Возникает также опасность возгорания и взрыва!
- ▶ Вблизи и непосредственно на поверхности стиральной машины ни в коем случае не должны применяться чистящие средства с содержанием растворителей (например, бензин). При смачивании такими средствами пластиковых поверхностей возможны их повреждения.
- ▶ Разрешается использование специальных красителей для автоматических стиральных машин только в бытовых целях. Строго соблюдайте указания фирмы-изготовителя по применению.
- ▶ Обесцвечивающие средства могут содержать соединения серы и, следовательно, вызывать коррозию. Поэтому использование обесцвечивающих средств в автоматических стиральных машинах не допускается.
- ▶ В случае попадания жидких моющих средств в глаза необходимо немедленно промыть их большим количеством чуть теплой воды. Если Вы случайно проглотили средство, немедленно обратитесь к врачу. Лицам с повреждениями кожи или ее высокой чувствительностью следует избегать контакта с жидкими моющими средствами.

### Принадлежности

- ▶ В прибор могут быть установлены или встроены дополнительные принадлежности, если на это имеется особое разрешение фирмы Miele. При установке и встраивании других деталей будет утрачено право на гарантийное обслуживание, а также может произойти потеря гарантированного качества работы прибора.

Фирма Miele не несет ответственность за повреждения, причиной которых было игнорирование приведенных указаний по безопасности и предупреждений.

## Панель управления



### ① Кнопки опций

Программы стирки могут быть дополнены различными дополнительными функциями.

### ② Дисплей

Подробная информация приведена на следующей странице.

### ③ Кнопка *Температура*

Для установки нужной температуры стирки.

### ④ Кнопка *Отжим об/мин*

Для выбора нужной скорости окончательного отжима или функций *Без слива* или *Без ©* (без окончательного отжима).

### ⑤ Оптический интерфейс PC

Служит для специалиста сервисной службы местом подключения компьютера при проведении техобслуживания (в том числе для обновления программ).

### ⑥ Кнопка *Старт/Стоп*

Служит для запуска выбранной программы стирки и прерывания выполняемой программы.

### ⑦ Переключатель программ

Служит для выбора программ стирки. Контрольная лампочка выбранной программы загорается. Переключатель можно поворачивать вправо или влево.

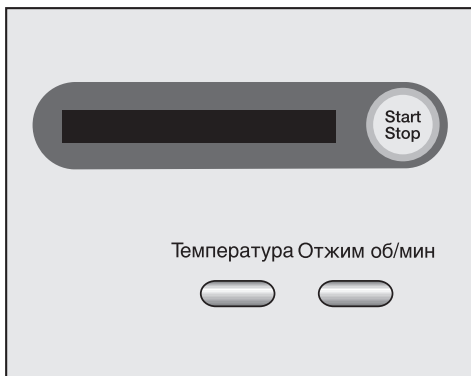
### ⑧ Кнопка ①

Для включения и выключения стиральной машины. Стиральная машина выключается автоматически в целях экономии электроэнергии.

Это происходит спустя 15 минут после окончания программы/программы защита от сминания или после ключения, когда дальнейшее использование не последовало.

### ⑨ Кнопка *Крышка*

Открывает крышку.



С помощью дисплея можно выбрать следующие функции:

- температуру стирки
- скорость отжима
- программируемые функции
- отмену программы
- защитную блокировку

Кроме того, дисплей служит для индикации:

- продолжительности программы
- хода выполнения программы

## Продолжительность программы

После запуска программы на дисплее высвечивается приблизительная продолжительность программы в часах и минутах.

В течение первых 8 минут стиральная машина определяет гигроскопичность (способность впитывать влагу) и количество белья. В связи с этим возможно увеличение или сокращение продолжительности программы.

## Программируемые функции

С помощью программируемых функций Вы можете настроить стиральную машину, в зависимости от Ваших индивидуальных потребностей. В режиме программирования выбранная функция будет показана на дисплее машины.

Перед первым вводом в эксплуатацию прибор необходимо правильно установить и подключить. Учитывайте указания, приведенные в главе "Установка и подключение".

Эта стиральная машина была протестирована на функциональность, поэтому в барабане осталось немного воды.

Из соображений безопасности невозможно проведение отжима перед первой стиркой. Для активизации функции отжима необходимо провести программу стирки без загрузки машины бельем и без моющих средств.

Использование моющего средства может привести к чрезмерному пенообразованию!

Одновременно активизируется работа шарового клапана слива воды. Этот клапан обеспечивает полное использование моющего средства в процессе стирки.

- Нажмите кнопку ①.

Если стиральная машина включается в первый раз, то на дисплее появляется текст приветствия.

Текст приветствия больше не появится, если будет полностью выполнен цикл стирки продолжительностью более 1 часа.

## Установка языка для индикации на дисплее

Сообщение на дисплее напомнит Вам о необходимости установить нужный язык. Переход на другой язык индикации также возможен в любое время через меню "Программируемые функции".

deutsch

- Вращая переключатель программ, выберите нужный язык. С помощью кнопки *Старт/Стоп* подтвердите выбор языка.

## Напоминание о транспортировочном креплении

Транспортировочное крепление должно быть снято перед проведением первой программы стирки для того, чтобы избежать повреждений машины.

- Подтвердите удаление транспортировочного крепления нажатием кнопки *Старт/Стоп*.

## Запуск первой программы стирки

Автоматически выбирается программа *Хлопок 60°C*. Используйте эту программу для первой стирки без белья и без моющего средства.

- Откройте водопроводный кран.
- Нажмите кнопку *Старт/Стоп*.
- Выключите стиральную машину по окончании стирки.

Первый ввод в эксплуатацию завершен.

## Расход электроэнергии и воды

- Используйте возможность максимальной загрузки машины в соответствующей программе стирки. Расход электроэнергии и воды в расчете на общее количество белья будет в этом случае самым оптимальным.
- Используйте программы *Автоматическая* и *Экспресс* для небольших партий белья.
- При неполной загрузке в программе *Хлопок* функция автоматического контроля загрузки обеспечит сокращение потребления воды, времени и электроэнергии. Вследствие этого в течение стирки возможна коррекция индикации времени, оставшегося до окончания программы.
- Используйте вместо программы *Хлопок 95°C* программу *Хлопок 60°C*. Таким образом Вы сэкономите от 35% до 45% электроэнергии. Для удаления большинства загрязнений такой установки будет достаточно.

## Расход моющих средств

- Рекомендуется использовать моющее средство в количестве, указанном на упаковке.
- При дозировке учитывайте степень загрязненности белья.
- При малой загрузке белья используйте меньшее количество моющих средств (примерно на  $\frac{1}{3}$  меньше при половинной загрузке).

## Правильный выбор опций (Короткая и Предварительная)

Выбирайте для:

- слабозагрязненных текстильных изделий без заметных пятен программу стирки с опцией *Короткая*.
- средне- и сильнозагрязненных изделий с заметными пятнами программу стирки без опций.
- текстильных изделий с большими загрязнениями (например, от пыли, песка) функцию *Предварительная*.

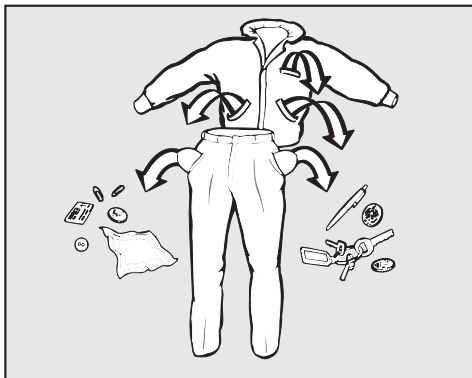
## Если белье будет сушиться в сушильной машине

Для экономии электроэнергии при сушке выбирайте максимальную скорость отжима, допустимую для выбранной программы стирки.

## Краткая инструкция

Обозначенные цифрами (1, 2, 3, . . .) действия при эксплуатации стиральной машины Вы можете использовать в качестве краткой инструкции.

### 1 Подготовка белья



- Освободите карманы.

⚠ Посторонние предметы (например, иголки, монеты, канцелярские скрепки) могут повредить текстильные изделия и детали машины.

### Предварительная обработка пятен

- Перед началом стирки удалите с текстильных изделий пятна, если они есть, по возможности, пока они еще свежие. Промокните пятно салфеткой из неокрашающейся ткани. Не тереть!

⚠ При обработке текстильных изделий чистящими средствами, содержащими растворители (например, бензином для чистки), следите за тем, чтобы такое средство не попадало на детали из пластика.

⚠ Ни в коем случае не используйте в стиральной машине химические (содержащие растворители) чистящие средства!

### Сортировка белья

- Рассортируйте текстильные изделия по цвету и символам, содержащимся на этикетках по уходу (на воротничке или в боковом шве).

Темные текстильные изделия часто немного "линяют" при первых стирках. Поэтому, чтобы избежать окрашивания, стирать светлые и темные вещи следует отдельно.


### Общие рекомендации

- У гардин: удалить ролики и свинцовую ленту или увязать их в хол.
- У бюстгалтеров: съемные "косточки" пришить или удалить.
- Застежки-молнии, крючки и петли перед началом стирки застегнуть.
- Пододеяльники и наволочки застегнуть, чтобы в них не попали небольшие предметы одежды.

Не стирайте текстильные изделия, которые **не предназначены для стирки** (символ по уходу за изделием ☒).




## 2 Открыть внешнюю и внутреннюю крышки

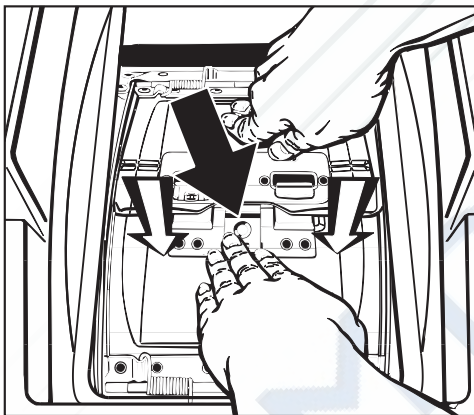
- Нажмите кнопку .
- Нажмите кнопку *Крышка* и откройте внешнюю крышку до упора.

Внутренняя крышка автоматически откроется.

## 3 Открыть барабан

 Осторожно! Обе створки находятся под давлением пружины.

- Слегка подоприте заднюю створку рукой.



- Нажмите на фиксатор замка (**черная стрелка**) и одновременно надавите на переднюю створку до размыкания (в направлении стрелки).
- Откройте обе створки вверх, придерживая их руками.

## 4 Загрузить белье

- Уложите белье в барабан в разложенном и свободном состоянии. Стирка белья различного размера является более эффективной, изделия лучше распределяются при отжиме.

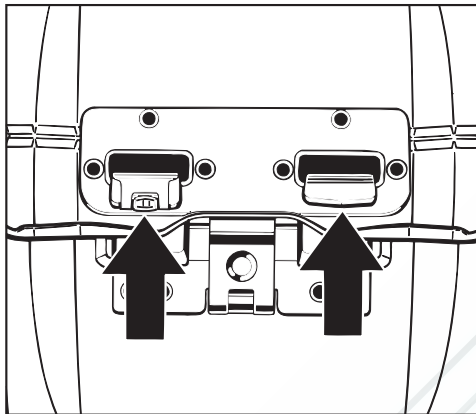
Многослойные текстильные изделия с особенно тонкой, гладкой верхней тканью при стирке и отжиме могут частично попасть в боковой зазор между внутренней крышкой и барабаном. Поэтому такие изделия следует всегда стирать в бельевом мешке.

Используйте возможность максимальной загрузки машины бельем при соответствующей программе стирки. В этом случае общее потребление электроэнергии и воды будет минимальным.


Однако, помните, что превышение максимальной загрузки ведет к снижению качества стирки и способствует образованию складок.

## Правильное проведение стирки

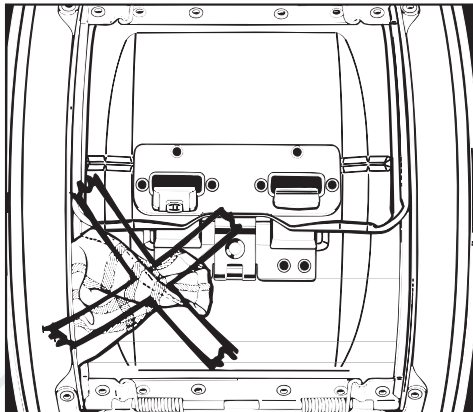
### 5 Закрыть барабан и внутреннюю крышку



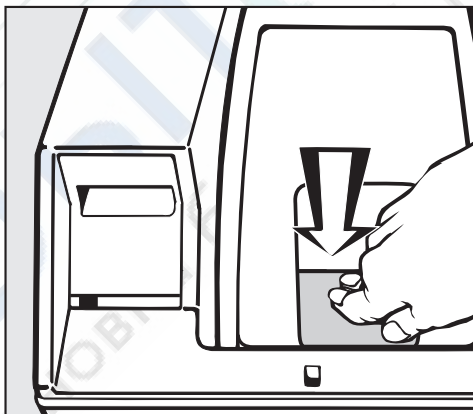
- Надавите сначала на переднюю, а затем на заднюю створку люка так, чтобы **оба** фиксирующих крюка зацепились до отчетливого соединения.

 Пренебрежение таким способом действия может привести к повреждениям стиральной машины и белья.

- Регулярно чистите колесико в левом фиксирующем крюке для сохранения его подвижности.



При закрывании створок следите, чтобы не защемить белье.



- Закройте внутреннюю крышку нажатием на замок так, чтобы был слышен отчетливый звук фиксации.

Если внутренняя крышка не будет закрыта надлежащим образом, то запуск программы будет не возможен. На дисплее появится указание: *Закройте внутреннюю крышку*

## 6 Загрузить моющее средство

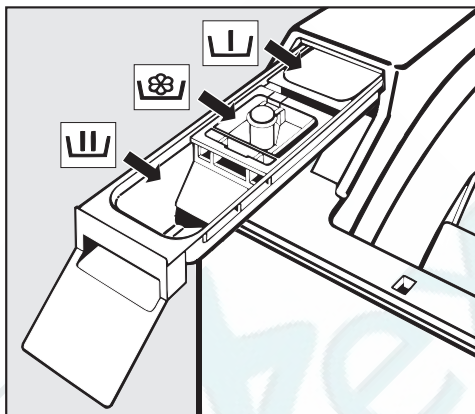
Правильная дозировка важна, поскольку...

... при недостатке моющих средств:

- белье не отстирывается и со временем становится серым и жестким,
- на белье остаются частицы жира,
- на нагревательном элементе образуется известковый налет.

... при избытке моющих средств:

- увеличивается пенообразование, в результате уменьшается механическое воздействие на ткань при стирке, снижается эффективность стирки, полоскания и отжима;
- расходуется больше воды за счет автоматически добавляемого цикла полоскания;
- увеличивается нагрузка на окружающую среду.



- Выдвиньте отсек для моющих средств и заполните ячейки моющим средством.

☐ = Моющее средство для предварительной стирки (если выбрана эта функция, используйте  $\frac{1}{3}$  от рекомендуемого общего количества моющих средств)

☐ = Моющее средство для основной стирки

☐ = Ополаскиватель, добавки для сохранения формы изделий или жидкий крахмал.

Другую информацию о моющих средствах и их дозировке Вы найдете в главе "Моющие средства".

- Задвиньте отсек для моющих средств обратно.

## 7 Закрыть внешнюю крышку люка

# Правильное проведение стирки

## 8 Выбрать программу



- Для выбора желаемой программы стирки поверните переключатель программ вправо или влево. Программа считается выбранной, когда загорается контрольная лампочка рядом с названием программы.

## 9 Выбрать температуру/скорость отжима

Вы можете изменить предварительно установленные температуру и/или число оборотов при отжиме.

1:55      60°      1300

- Нажатием кнопки *Температура* Вы можете изменять температуру, а нажатием кнопки *Отжим об/мин* Вы можете изменять число оборотов при отжиме.

## 10 Выбрать опции



- Выберите нужные опции с помощью соответствующей кнопки. Если опция выбрана, то горит соответствующая контрольная лампочка.

Не для всех программ стирки могут быть выбраны все опции.

Если опцию невозможно выбрать, то она не допустима для данной программы.

**11 Запустить программу на выполнение**

- Нажмите мигающую кнопку *Старт/Стоп*.

Сразу после запуска программы на дисплее появляется ее предполагаемая продолжительность. В течение первых 8 минут стиральная машина определяет гигроскопичность белья (способность впитывать влагу). Таким образом, возможно увеличение или уменьшение продолжительности программы.

Дополнительно на дисплей выводится индикация выполнения программы. Стиральная машина информирует Вас о достигнутом отрезке программы.

**12 Конец программы - Вынуть белье**

В режиме защиты от сминания на дисплее попеременно появляется индикация:

0:00 *Защ. от смин.*

и

0:00 *Окончание*

- Нажмите кнопку *Крышка*.

Спустя 15 минут после окончания программы защита от сминания машина выключается автоматически. Машина должна быть снова включена нажатием кнопки ①.

Для того, чтобы можно было открыть крышку, барабан автоматически устанавливается в положение "люк сверху" (автоматическое позиционирование и фиксация барабана).

- Откройте внешнюю крышку люка до упора.

Внутренняя крышка автоматически откроется.

- Откройте барабан и выньте белье.

Не забывайте белье в барабане!  
При следующей стирке оно может дать усадку или окрасить другое белье.

**13 Выключить стиральную машину**

- Закройте барабан и внутреннюю крышку.

В противном случае существует опасность, что в барабан случайно попадут посторонние предметы, которые по недосмотру могут быть также выстираны и при этом испортят белье.

- Закройте внешнюю крышку.
- Выключите стиральную машину с помощью кнопки *I-Вкл/0-Выкл*.

## Короткая

Для текстильных изделий с легкими загрязнениями без заметных пятен.

Время основной стирки сокращается.

## Больше воды

Уровень воды при проведении стирки и полоскания повышается.

Вы можете запрограммировать кнопку *Больше воды* иным образом, как описано в главе "Программируемые функции".

## Предварительная стирка

Для стирки текстильных изделий с большими загрязнениями, например, от пыли, песка.

## Особенно тихо

Если Вы стираете во время отдыха, то Вы можете еще больше снизить шум от стиральной машины.

При выборе опции *Особенно тихо* отжим проводиться не будет и будет активизирована функция *Без слива*. Продолжительность выполнения программы увеличивается.

■ Нажмите кнопку *Особенно тихо*.

На дисплее высветится:



*Особенно тихо* и *Без слива* выбраны.

Если белье нужно будет отжать сразу после стирки, то Вы должны выключить функцию *Без слива*.

## Выключение функции Без слива

■ Нажимайте кнопку *Отжим об/мин* до тех пор, пока на дисплее не высветится желаемая скорость отжима.



## Скорость вращения барабана при последнем отжиме

Программа	Об/мин
Хлопок	1300
Деликатная	1200
Синтетика	600
Шерсть	1200
Шёлк	400
Экспресс	1300
Автоматическая	1200
Рубашки	600
Джинсы	900
Верхняя одежда	800
Тёмные вещи	1200
Отжим	1300

Вы можете уменьшить скорость вращения барабана для последнего отжима. Выбор скорости отжима, превышающей указанную, не возможен.

## Отжим с полосканием


Белье отжимается после основной стирки и между циклами полоскания. При уменьшении скорости окончательного отжима скорость отжима с полосканием при известных условиях также уменьшается. В программе *Хлопок* при скорости вращения барабана менее 700 об/мин добавляется дополнительный цикл полоскания.

## Отказ от окончательного отжима (Без слива)

- Выберите установку *Без слива*. После последнего цикла полоскания текстильные изделия останутся в воде. Таким образом будет уменьшено образование складок, если изделия не будут вынуты из барабана сразу после окончания программы.
- Запуск окончательного отжима:  
Стиральная машина предлагает Вам для отжима максимально допустимую скорость. Вы можете выбрать более низкую скорость отжима. С помощью кнопки *Старт/Стоп* запускается выполнение окончательного отжима.
- Окончание программы:  
Нажмите кнопку *Крышка*. Вода откачивается, крышка открывается.

## Отказ от отжима с полосканием и окончательного отжима (без ☺)

- С помощью кнопки *Отжим об/мин* выберите установку *Без* и. По завершении последнего цикла полоскания вода откачивается, и включается функция защиты от сминания. При этой установке в программах *Хлопок*, *Деликатная*, *Экспресс* и *Автоматическая* проводится дополнительный цикл полоскания.




<b>Хлопок</b>		<b>От 95°C до 30°C</b>	<b>максимум 5,5 кг</b>
Изделия	Футболки, нижнее белье, столовое белье и т.д. Текстильные изделия из хлопка, льна или смешанных волокон.		
Опции	Короткая, Больше воды, Предварительная стирка, Особенно тихо		
<b>Указание для испытательных организаций:</b>			
Короткая программа: загрузка 3,0 кг и доп. функция <i>Короткая</i>			
<b>Деликатная</b>		<b>От 60°C до 30°C</b>	<b>максимум 2,5 кг</b>
Изделия	Синтетические ткани, смесовые ткани или обработанный хлопок.		
Указание	При стирке легко мнущихся изделий уменьшите скорость окончательного отжима.		
Опции	Короткая, Больше воды, Предварительная стирка, Особенно тихо		
<b>Синтетика</b>		<b>От 60°C до хол.</b>	<b>максимум 1,5 кг</b>
Изделия	Для чувствительных изделий из синтетических волокон, смесовых тканей, искусственного шелка. Гардины, пригодные для машинной стирки.		
Указание	Наличие в гардинах мелкой пыли зачастую требует программы с функцией Предварительная стирка. Для сильномнущихся гардин снизьте скорость отжима или исключите его.		
Опции	Короткая, Предварительная стирка, Особенно тихо		
<b>Шерсть</b> 		<b>От 40°C до хол.</b>	<b>максимум 2,0 кг</b>
Изделия	Текстильные изделия из чистой шерсти и шерсти с другими волокнами.		

<b>Шёлк</b> 		<b>От 30°C до хол.</b>	<b>максимум 1,0 кг</b>
Изделия	Шелк и любые изделия, предназначенные для ручной стирки и не содержащие шерсть.		
Указание	Тонкие колготки и бюстгалтеры стирайте в бельевом мешке.		
Опции	Больше воды		
<b>Экспресс</b>		<b>От 40°C до хол.</b>	<b>максимум 3,0 кг</b>
Изделия	Небольшая партия белья, которое необходимо освежить. Вид текстиля соответствует программе <i>Хлопок</i> .		
Указание	Если Вы хотите провести полоскание отдельных изделий, выберите эту программу с установкой температуры <i>хол.</i>		
Опции	Больше воды, Особенно тихо		
<b>Автоматическая</b>		<b>От 40°C до хол.</b>	<b>максимум 3,0 кг</b>
Изделия	Партия из различных текстильных изделий для программ <i>Хлопок</i> и <i>Деликатная</i> .		
Указание	Для каждой партии белья наилучший результат стирки при максимально бережном отношении к белью будет всегда достигаться благодаря автоматически подобранным параметрам стирки (например, уровень воды, ритм стирки и профиль отжима).		
Опции	Особенно тихо		
<b>Рубашки</b>		<b>От 60°C до хол.</b>	<b>максимум 1,5 кг</b>
Указание	Воротнички и манжеты подвергайте предварительной обработке в зависимости от степени загрязнения. Для сорочек и блуз из шелка используйте программу <i>Шелк</i> .		
Опции	Короткая, Больше воды, Особенно тихо		
<b>Джинсы</b>		<b>От 60°C до хол.</b>	<b>максимум 2,5 кг</b>
Указание	Изделия из джинсового материала стирайте вывернутыми наизнанку. При первой стирке джинсовая одежда часто линяет. Поэтому темные и светлые изделия стирайте отдельно.		
Опции	Короткая, Предварительная стирка, Особенно тихо		

<b>Верхняя одежда</b>		<b>От 40°C до хол.</b>	<b>максимум 2,0 кг</b>
Изделия	Куртки и брюки из тканей с микроволокнами, например, Gore-Tex®, SYMPATEX®, WINDSTOPPER® и т. д.		
Указание	– У курток застегнуть застёжки-молнии. – Не использовать смягчающие ополаскиватели.		
Опции	Короткая, Больше воды, Предварительная стирка, Особенно тихо		
<b>Тёмные вещи</b>		<b>От 40°C до хол.</b>	<b>максимум 3,0 кг</b>
Изделия	Черное и темное белье из хлопка или смесовых тканей.		
Указание	Стирать изделия, вывернув их наизнанку.		
Опции	Короткая, Особенно тихо		
<b>Отжим</b>			
Указание	– Только слив: скорость отжима установить на <i>Без ©</i> . – Учитывать выбранную скорость отжима.		

## Выполнение программы

	Основная стирка		Полоскание		Отжим	
	Уровень воды	Ритм стирки	Уровень воды	Циклы полоскания	Отжим с полосканием	Последний отжим
Хлопок		<b>(A)</b>		2-4 <sup>1)</sup>	✓	✓
Деликатная		<b>(C)</b>		2-3 <sup>2)</sup>	✓	✓
Синтетика		<b>(D)</b>		3	–	✓
Шерсть		<b>(E)</b>		2	✓	✓
Шёлк		<b>(E)</b>		2	–	✓
Экспресс		<b>(B)</b>		2-3 <sup>2)</sup>	✓	✓
Автоматическая		<b>(A)(B)(C)</b>		2-3 <sup>2)</sup>	✓	✓
Рубашки		<b>(C)</b>		2	–	✓
Джинсы		<b>(C)</b>		3	–	✓
Верхняя одежда		<b>(D)</b>		3	✓ <sup>3)</sup>	✓
Тёмные вещи		<b>(B)</b>		3	✓	✓
Отжим	–	–	–	–	–	✓

 = низкий уровень воды  
 = средний уровень воды  
 = высокий уровень воды

**(A)** = Ритм интенсивной стирки  
**(B)** = Ритм обычной стирки  
**(C)** = Ритм бережной стирки  
**(D)** = Ритм стирки деликатных тканей  
**(E)** = Ритм ручной стирки

Информацию об особенностях хода выполнения программ см. на следующей странице.

Стиральная машина оснащена электронным управлением с функцией автоматического распознавания загрузки. Стиральная машина самостоятельно определяет необходимое для стирки потребление воды, в зависимости от количества белья и его способности впитывать воду. Это ведет к различному выполнению программ и разной продолжительности стирки.

Приводимые здесь сведения о выполнении программ всегда относятся к основной программе при максимальной загрузке. Дополнительно выбираемые функции не учитываются.

Дисплей Вашей стиральной машины постоянно информирует Вас во время стирки о достигнутом цикле программы.

## Особенности выполнения программы:

### Защита от сминания:

После завершения программы барабан вращается еще максимум 30 минут, препятствуя таким образом образованию складок. Исключение: в программе *Шерсть* функция защиты от сминания не включается.

Стиральную машину можно открыть в любое время.

- 1) При выборе температуры от 95°C до 60°C выполняется 2 цикла полоскания. При выборе температуры ниже 60°C выполняется 3 цикла полоскания.

### 3-й/4-й цикл полоскания происходит, если:

- в барабане образовалось слишком много пены
- скорость последнего отжима менее 700 об/мин
- выбран режим *Без отжима*

- 2) 3-й цикл полоскания происходит, если:

выбран режим *Без отжима*

- 3) В программе *Верхняя одежда* отжим текстильных изделий выполняется только после основной стирки.

Для лучшего результата полоскания при температуре воды близкой к нулю рекомендуется использовать дополнительное полоскание.



Стирка	
Число на символе в виде чана указывает максимальную температуру, при которой можно стирать изделие.	
	нормальная механическая нагрузка
	щадящая механическая нагрузка
	особо щадящая механическая нагрузка
	Ручная стирка
	Стирка не разрешена

**Примеры выбора программ**

Программа	Символ по уходу
Хлопок	
Деликатная	
Синтетика	
Шерсть	
Шелк	
Экспресс	
Автоматическая	

Сушка	
Точки обозначают температуру.	
	Нормальная температура
	Пониженная температура
	Машинная сушка не допускается

Ручное и машинное глажение	
Точки обозначают диапазоны температур.	
	прим. 200°C
	прим. 150°C
	прим. 110°C
	Глажение не разрешается

Профессиональная чистка	
	Чистка химическими растворителями. Буквы обозначают вид чистящего средства.
	Аква-чистка
	Химическая чистка не допускается

Отбеливание	
	Допускается применение любого средства окислительного отбеливания
	Допускается применение только кислородных отбеливателей
	Отбеливание не разрешается

## Изменение хода программы

### Отмена программы

В любое время после запуска программы Вы можете отменить ее выполнение.

- Нажмите кнопку *Старт/Стоп*.

### Прерывание программы

- Снова нажмите мигающую кнопку *Старт/Стоп*.

Стиральная машина откачивает имеющийся моющий раствор, программа прерывается, и открывается внешняя крышка.

Если Вы хотите вынуть белье:

- Откройте внешнюю крышку до упора, внутренняя крышка откроется автоматически.
- Откройте барабан.

Если Вы хотите выбрать другую программу:

- Проверьте, есть ли моющее средство в кювете для моющих средств. Если нет, снова положите моющее средство.
- Правильно закройте внутреннюю крышку люка.
- Закройте внешнюю крышку и выберите новую программу.

### Остановка выполнения программы

- Выключите стиральную машину с помощью кнопки ⓪.

Продолжение:

- Включите стиральную машину с помощью кнопки ⓪.

### Изменение программы

Изменение программы невозможно после запуска программы.

### Изменение температуры

Изменение возможно в течение первых пяти минут.

- Нажмите кнопку *Температура*.

### Изменение скорости отжима

Изменение возможно до начала окончательного отжима.

- Нажмите кнопку *Отжим об/мин*.

### Изменение опций

В течение 5 минут после запуска программы Вы можете выбрать или отменить дополнительные функции *Короткая*, *Больше воды* и *Особенно тихо*.

При активизированной защитной блокировке программу нельзя будет ни отменить, ни изменить.

## Добавление или извлечение белья

После запуска любой программы Вы можете добавить или извлечь часть белья.

- Нажмите кнопку *Крышка*.

Барабан устанавливается в положение "люк сверху" (автоматическое позиционирование и фиксация барабана). Внешняя крышка открывается.

- Откройте внешнюю крышку до упора, внутренняя крышка откроется автоматически.
- Откройте барабан.
- Добавьте или извлеките часть белья.
- Закройте барабан.
- Правильно закройте внутреннюю крышку люка.
- Закройте внешнюю крышку.

Выполнение программы будет продолжено автоматически.

Обратите внимание:

После запуска программы стиральная машина не может определить изменения в количестве белья.

Поэтому после добавления или извлечения части белья стиральная машина всегда ориентируется на максимальную загрузку.

Указанное время выполнения программы может увеличиться.

### Крышка не открывается, если:

- температура моющего раствора выше **55°C**,

- машина достигла этапа программы *Отжим*,
- включена защитная блокировка.

## Защитная блокировка

Защитная блокировка предотвращает возможность открыть стиральную машину во время стирки и/или прервать программу.

### Включение защитной блокировки

- После запуска программы держите некоторое время нажатой кнопку *Старт/Стоп*.

Стоп или через 3 с 

- Держите нажатой кнопку *Старт/Стоп* до тех пор, пока не истечет время и на дисплее не появится индикация:

Управл. заблокир. 

Теперь защитная блокировка включена и будет автоматически отменена после окончания программы.

### Выключение защитной блокировки

- После запуска программы держите некоторое время нажатой кнопку *Старт/Стоп*.

Разблок. через 3 с 

- Держите нажатой кнопку *Старт/Стоп* до тех пор, пока не истечет время и на дисплее не появится индикация:

Управл. доступно 

## Правильный выбор моющих средств

Вы можете использовать любые моющие средства, предназначенные для стиральных машин. Указания при применении и дозировке приводятся на упаковке моющего средства.

	Универсальное	Для цветных тканей	Для деликатных тканей
Хлопок	X	X	
Деликатная	X	X	
Синтетика			X
Шерсть	Средство для стирки шерсти		
Шёлк			X
Экспресс	X	X	
Автоматическая	X	X	
Рубашки	X	X	
Джинсы		X <sup>1)</sup>	
Верхняя одежда			X
Тёмные вещи		X <sup>1)</sup>	

1) только жидкое моющее средство

**Дозировка зависит от:**

- степени загрязненности белья
  - слабозагрязненное белье  
Не заметно загрязнений и пятен. Одежда, например, пахнет потом.
  - среднезагрязненное белье  
Загрязнения видны и/или имеется небольшое количество легких пятен.
  - сильнозагрязненное белье  
Очень заметны загрязнения и/или пятна.
- жесткости воды  
Если Вы не знаете уровень жесткости воды, запросите данные на предприятии водоснабжения.
- количества белья

**Жесткость воды**

Диапазон жесткости	Общая жесткость в ммоль/л	в немецких градусах °d
мягкая (I)	0 - 1,5	0 - 8,4
средняя (II)	1,5 - 2,5	8,4 - 14
от жесткой до очень жесткой (III)	свыше 2,5	свыше 14

**Смягчитель воды**

Для экономии моющего средства при жесткости воды в диапазонах II и III Вы можете добавлять смягчитель воды. Правильная дозировка приводится на упаковке. Сначала дозируйте моющее средство, а затем уже смягчитель.

При этом дозировку моющего средства Вы можете осуществлять, как для диапазона жесткости I.

**Составное моющее средство**

Если Вы стираете, используя несколько компонентов (например, при самостоятельном составлении моющего средства), заполните ячейку **Ш** средствами в следующем порядке:

1. Моющее средство
2. Смягчитель
3. Пятновыводитель

Таким образом, будет лучше проходить размыв моющих средств при стирке.

## Накрахмаливание/полоскание с добавками

### Крахмал

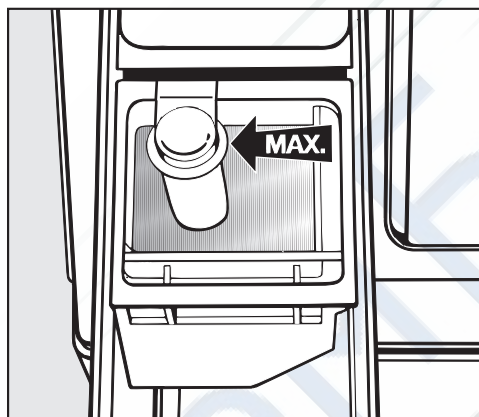
придает текстильным изделиям жесткость и плотность.

Добавки для придания формы являются синтетическим средством для подкрахмаливания, придающим изделиям жесткость на ощупь.

### Ополаскиватель

придает изделиям мягкость на ощупь и снижает их статический заряд при последующей машинной сушке.

## Автоматическое использование добавок



- Заполните ополаскивателем, добавкой для придания формы или жидким крахмалом ячейку ☼. **Не превышайте максимальный уровень заполнения.**


При выполнении последнего полоскания средство будет размыто. По окончании программы стирки незначительные остатки воды останутся в ячейке ☼.


Проведя несколько раз автоматическое накрахмаливание, очистите отсек для добавок, особенно сифон.

## Обесцвечивание / окрашивание

- Не применяйте никакие обесцвечивающие средства в стиральной машине.
- Проведение окрашивания в стиральной машине разрешено только в бытовых целях. Используемая при окрашивании соль при длительном применении может вызывать повреждения нержавеющей стали. Поэтому строго соблюдайте предписания производителя красящего средства.




 Перед чисткой и уходом выньте вилку сетевого кабеля из сети.

 Ни в коем случае не мойте стиральную машину струей воды из шланга.

## Очистка барабана

При стирке с низкими температурами и / или с помощью жидких моющих средств возникает опасность появления микробов и запаха в стиральных машинах. Для чистки барабана и предотвращения запаха необходимо один раз в месяц применять программу стирки с температурой 60°C или выше с использованием порошкообразного моющего средства.

## Чистка корпуса и панели управления

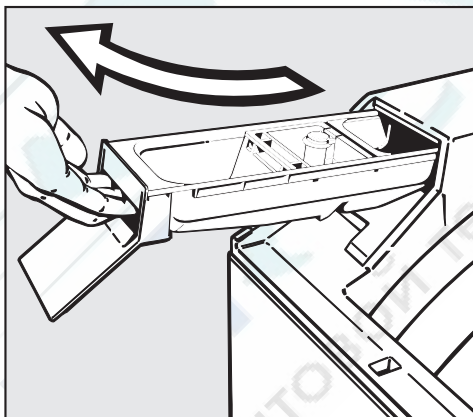
 Не применяйте чистящие средства, содержащие растворители, абразивные средства, средства для чистки стекол и универсальные чистящие средства! Они могут вызвать повреждения пластиковых поверхностей и других деталей.

- Очистите стиральную машину, используя чуть влажную салфетку и мягкое моющее средство или мыльный раствор, и вытрите машину насухо мягкой салфеткой.

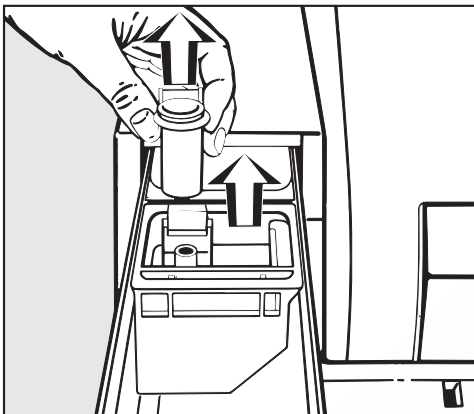
- Очистите барабан с помощью средства для чистки нержавеющей стали.

## Чистка отсека для моющих средств

Регулярно удаляйте остатки моющих средств.



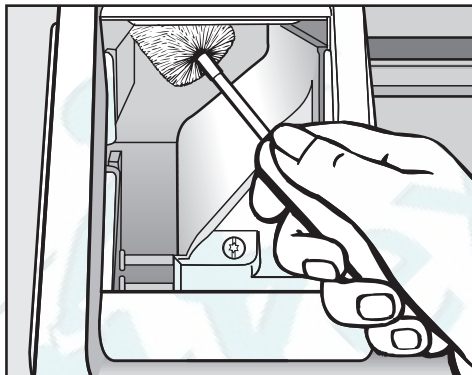
- Выдвиньте отсек для моющих средств.
- Промойте отсек для моющих средств и добавок теплой водой.



- Выньте вставку для ополаскивателя и трубку сифона (см. стрелки).
- Промойте отсек для моющих средств, отсек для ополаскивателя и трубку сифона теплой водой.
- Очистите также трубку, по которой движется трубка сифона.

Особенно тщательно чистите сифон после неоднократного применения жидкого крахмала, так как его остатки вызывают склеивание деталей.

### Чистка места размещения отсека для моющих средств



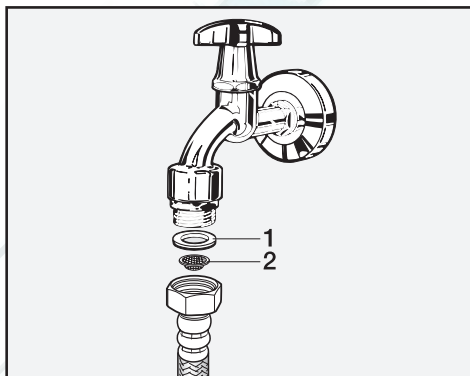
- С помощью ершика для мытья бутылок удалите остатки моющих средств и отложения извести с форсунок подачи воды в отсеке для моющих средств.

## Чистка фильтра в системе подачи воды

Стиральная машина оснащена фильтром для защиты клапана подвода воды.

Необходимо проверять фильтр на свободном конце заливного шланга каждые 6 месяцев. При частых перебоях в сети водоснабжения этот период может быть сокращен.

- Перекройте водопроводный кран.
- Отверните заливной шланг от водопроводного крана.



- Снимите резиновый уплотнитель **1** с накидной гайки.
- Держите свободный конец заливного шланга направленным вниз. Пластиковая сетка фильтра **2** выпадет наружу.
- Почистите пластиковую сетку фильтра.
- Установка фильтра выполняется в обратной последовательности.


Резьбовое соединение плотно наверните на водопроводный кран и откройте его. В том случае, если вода немного сочится, резьбовое соединение следует подтянуть.

После чистки сетка фильтра **должна** быть установлена обратно.

## Что делать, если . . .

Вы можете самостоятельно устранить большинство помех и неисправностей, которые могут возникнуть при повседневной эксплуатации. Во многих случаях Вы сможете сэкономить время и деньги, так как Вам не придется вызывать мастера из сервисной службы.





Нижеприведенные таблицы должны Вам помочь найти причины возникающих помех или неисправностей и устранить их. Однако, обратите внимание, что:

 Ремонт электроприборов имеют право производить только квалифицированные специалисты. Вследствие неправильно выполненных ремонтных работ может возникнуть серьезная опасность для пользователя.

### Не запускается никакая программа стирки



Проблема	Возможная причина	Устранение
<b>После включения машины дисплей остается темным и не горит никакой индикатор.</b>	Отсутствует электропитание стиральной машины.	Проверьте: – вставлена ли сетевая вилка в розетку. – исправен ли предохранитель.
<b>Теперь на дисплее появится сообщение о необходимости ввести пин-код.</b>	Включена функция запроса пин-кода.	Введите пин-код и подтвердите его. Выключите функцию запроса пин-кода, если Вы не хотите, чтобы при следующем включении машины появлялся этот запрос.
<b>При выборе программы <i>Отжим</i> ее запуск не происходит.</b>	Не были выполнены действия по первому вводу в эксплуатацию.	Проведите первый ввод в эксплуатацию, как это описано в одноименной главе.
<b>Дисплей не горит.</b>	Дисплей автоматически выключается в целях экономии электроэнергии (режим ожидания).	Нажмите любую кнопку. Дисплей выйдет из режима ожидания.
<b>После нажатия кнопки <i>Старт/Стоп</i> программа не запускается.</b>	Внешняя крышка закрыта неправильно.	Закройте крышку.

**На дисплее высвечиваются сообщения об ошибках**

<b>Проблема</b>	<b>Причина</b>	<b>Устранение ①</b>
 <b>Ошибка слив воды</b>	<ul style="list-style-type: none"> <li>– Заблокирован или нарушен слив воды.</li> <li>– Сливной шланг уложен слишком высоко.</li> </ul>	Очистите сливной фильтр и сливной насос, как описано в главе "Помощь при неисправностях", разделе "Открывание крышки при засорении слива и/или нарушении электроснабжения". Максимальная высота откачки составляет 1 м.
 <b>Ошибка Подача воды</b>	– Заблокирована или нарушена подача воды.	Проверьте: <ul style="list-style-type: none"> <li>– полностью ли открыт водопроводный кран,</li> <li>– нет ли перегибов у заливного шланга,</li> <li>– не слишком ли низкое давление воды.</li> </ul>
 <b>Ошибка Waterproof</b>	Среагировала система защиты от протечек.	<ul style="list-style-type: none"> <li>– Перекройте водопроводный кран.</li> <li>– Обратитесь в сервисную службу.</li> </ul>
 <b>Техническая ошибка</b>	Произошла неполадка.	Запустите выполнение программы еще раз. Если опять появится сообщение о неисправности, вызовите специалиста сервисной службы.
<b>На дисплее попеременно высвечиваются:</b>  Защ. от смин. <b>и</b> Провер. дозир.	При стирке образовалось слишком много пены.	При следующей стирке дозируйте меньшее количество моющего средства и следите за указаниями по дозировке на упаковке.

① Чтобы отключить индикацию о неисправности: выключите стиральную машину кнопкой ①.

## Общие проблемы, связанные с работой стиральной машины

Проблема	Возможная причина	Устранение
<b>Во время отжима стиральная машина стоит неустойчиво.</b>	Стиральная машина не выровнена.	Выровняйте стиральную машину, вращая винтовые ножки.
<b>Появление необычных шумов при работе насоса.</b>	Это не является неисправностью! Шумы в начале и конце процесса откачивания воды - нормальное явление.	
<b>В кювете для моющих средств скопилось много остатков порошка и добавок для ухода за бельем.</b>	Недостаточен напор воды.	<ul style="list-style-type: none"> <li>– Почистите фильтр в системе подвода воды.</li> <li>– При необходимости нажмите кнопку <i>Больше воды</i>.</li> </ul>
	Стиральные порошки в сочетании со смягчающими добавками имеют склонность к склеиванию.	В дальнейшем заполняйте кювету сначала моющим средством, а затем смягчающей добавкой.
<b>На передней стороне стиральной машины выступает пена.</b>	При стирке образовалось много пены.	При следующей стирке дозируйте меньшее количество моющего средства. Следите за указаниями по дозировке на упаковке.
<b>Не полностью смывается ополаскиватель, или в ячейке  остается слишком много воды.</b>	Сифон занимает неправильное положение или засорен.	Очистите сифон, смотри главу "Чистка и уход", раздел "Чистка отсека для моющих средств".
<b>Дисплей показывает сообщения на иностранном языке.</b>	Программируемая функция "Язык"  была изменена.	Установите нужный язык. Символ флага  будет служить для Вас при этом ориентиром.



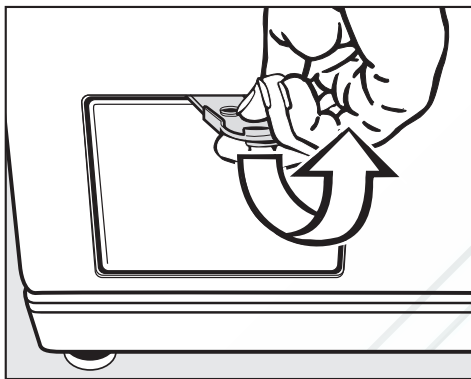
Проблема	Возможная причина	Устранение
<b>Нарушено электро-снабжение</b>	После восстановления электроснабжения стиральной машины для продолжения программы нажмите кнопку ①.	
<b>Барабан не остановился в положении "люк сверху".</b>	Большой дисбаланс помешал автоматической парковке барабана.	Поверните барабан вручную в положение "люк сверху" (до фиксации барабана). В дальнейшем загружайте в барабан крупные и мелкие изделия вперемешку. Одновременная стирка белья различного размера является более эффективной, а изделия лучше распределяются при отжиге.
<b>Внешняя крышка не открывается.</b>	Стиральная машина не подключена к электросети.	Вставьте сетевую вилку в розетку.
	Стиральная машина не включена.	Включите стиральную машину с помощью кнопки ①.
	Включена защитная блокировка.	Выключите защитную блокировку, как описано в главе "Изменение хода программы".
	Нарушено электро-снабжение.	Откройте крышку, как описано в конце данной главы.
	Для предотвращения ожогов крышку невозможно открыть при температуре моющего раствора выше 55 °С.	
<b>Внутренняя крышка фиксируется неправильно.</b>	Замок внутренней крышки не разблокирован.	Откройте внешнюю крышку до упора. Затем закройте внутреннюю крышку.

## Неудовлетворительный результат стирки

Проблема	Причина	Устранение
<p><b>При стирке жидким моющим средством белье не отстирывается.</b></p>	<p>Жидкие моющие средства не содержат отбеливателя. Пятна от фруктов, кофе или чая не могут быть удалены.</p>	<ul style="list-style-type: none"> <li>– Используйте стиральные порошки с отбеливателем.</li> <li>– Заполняйте пятновыводителем ячейку <b>Ш</b>.</li> <li>– Никогда не наливайте жидкое моющее средство вместе с пятновыводителем в отсек для моющих средств и добавок.</li> </ul>
<p><b>На выстиранном белье остался серый налет (частицы жира).</b></p>	<p>Дозировка моющего средства была недостаточной. Белье было сильно загрязнено жиром (маслом, майю).</p>	<ul style="list-style-type: none"> <li>– При такого рода загрязнении белья задавайте немного больше моющего средства или используйте жидкое моющее средство.</li> <li>– Перед следующей стиркой запустите программу стирки при 60°C с жидким моющим средством, но без белья.</li> </ul>
<p><b>На выстиранных темных текстильных изделиях имеются белые остатки вещества, напоминающего стиральный порошок.</b></p>	<p>Моющее средство содержит водонерастворимые компоненты (цеолиты) для смягчения воды. Они оседают на текстильных изделиях.</p>	<ul style="list-style-type: none"> <li>– Попытайтесь удалить эти остатки после сушки с помощью щетки.</li> <li>– В дальнейшем стирайте темные текстильные изделия с мощными средствами без цеолитов. Большинство жидких моющих средств не содержит цеолитов.</li> <li>– Стирайте такие текстильные изделия в программе <i>Тёмные вещи</i>.</li> </ul>

## Открытие крышки при засорении слива и/или нарушении электроснабжения


- Выключите стиральную машину.



- Откройте крышку люка сливного фильтра с помощью желтого шпателя.

## Засорение слива

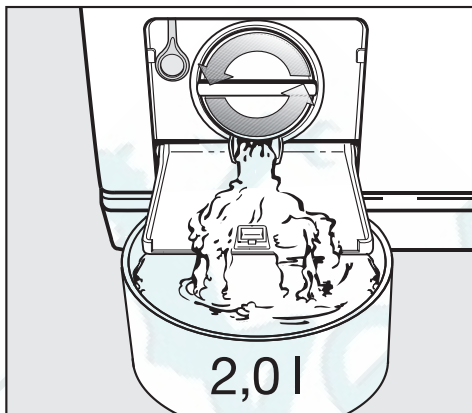
Если слив забит, то в стиральной машине может находиться большое количество воды (**макс. 25 л**).

 Осторожно: если незадолго до этого проводилась стирка при высокой температуре, то существует опасность ожога!

## Спуск воды

- Поставьте какую-либо емкость под крышку.

Не выворачивайте полностью сливной фильтр.

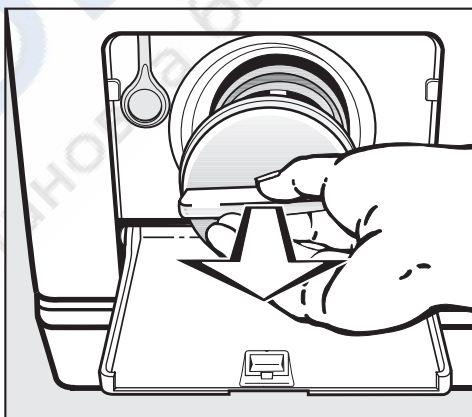


- Отвинтите сливной фильтр настолько, чтобы начала вытекать вода.

Прерывание слива:

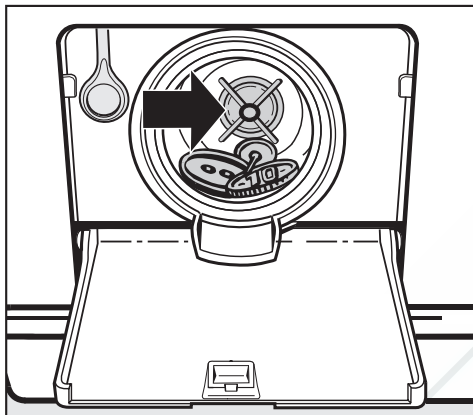
- Снова заверните сливной фильтр.

Если вода больше не вытекает:



- Полностью выверните сливной фильтр.

- Тщательно очистите сливной фильтр.



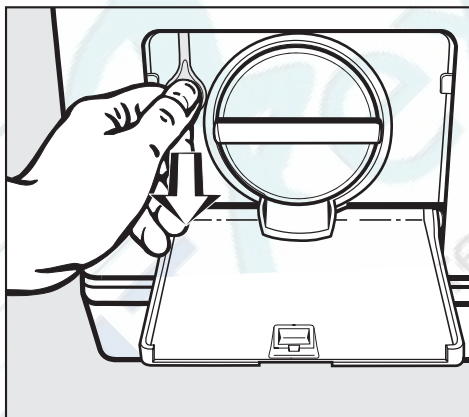
- Проверьте, легко ли могут крутиться лопасти сливного насоса, при необходимости удалите посторонние предметы (пуговицы, монеты и т.д.) и почистите внутреннее пространство.
- Снова установите сливной фильтр и плотно его заверните.

⚠ Если сливной фильтр не будет установлен и плотно завернут, то вода будет вытекать из стиральной машины.

Во избежание потери моющего средства, наполните после очистки сливного фильтра ок. 2 л воды через отсек для моющего средства. Излишняя вода будет автоматически откачана перед следующим циклом стирки.

## Открытие крышки

⚠ Каждый раз перед извлечением белья убедитесь в том, что барабан остановился. Доступ во вращающийся барабан влечет опасность получения травм.



- Потяните за кольцо аварийного открывания, пока не откроется внешняя крышка.
- Откройте внешнюю крышку до упора, внутренняя крышка откроется автоматически.

## Ремонтные работы

При неисправностях, которые Вы не можете устранить самостоятельно, обратитесь, пожалуйста, в сервисную службу Miele.

Информацию о сервисной службе Miele и условиях гарантии Вы найдете в разделе "Гарантия качества товара".

Сервисной службе необходимо сообщить модель и заводской номер Вашей стиральной машины. Эти данные Вы найдете на типовой табличке, расположенной на задней стенке стиральной машины.

## Сертификат (только для РФ)

РОСС DE.ME 91.B01533  
с 14.07.2010 по 14.07.2013

Соответствует требованиям:  
ГОСТ Р 52161.2.7-2005,  
ГОСТ Р 51318.14.1-2006,  
ГОСТ Р 51318.14.2-2006,  
ГОСТ Р 51317.3.2-2006  
ГОСТ Р 51317.3.3-2008

## Обновление программ (модернизация)

Оптический интерфейс PC служит сервисной службе местом подключения компьютера для обновления программ (PC = Programm Correction, т.е. коррекция программ).

Благодаря этому созданные в будущем новые моющие средства, текстильные изделия и технологии стирки будут учитываться в управлении Вашей стиральной машиной.

Miele своевременно проинформирует Вас о возможности обновления программ.

## Принадлежности, приобретаемые дополнительно

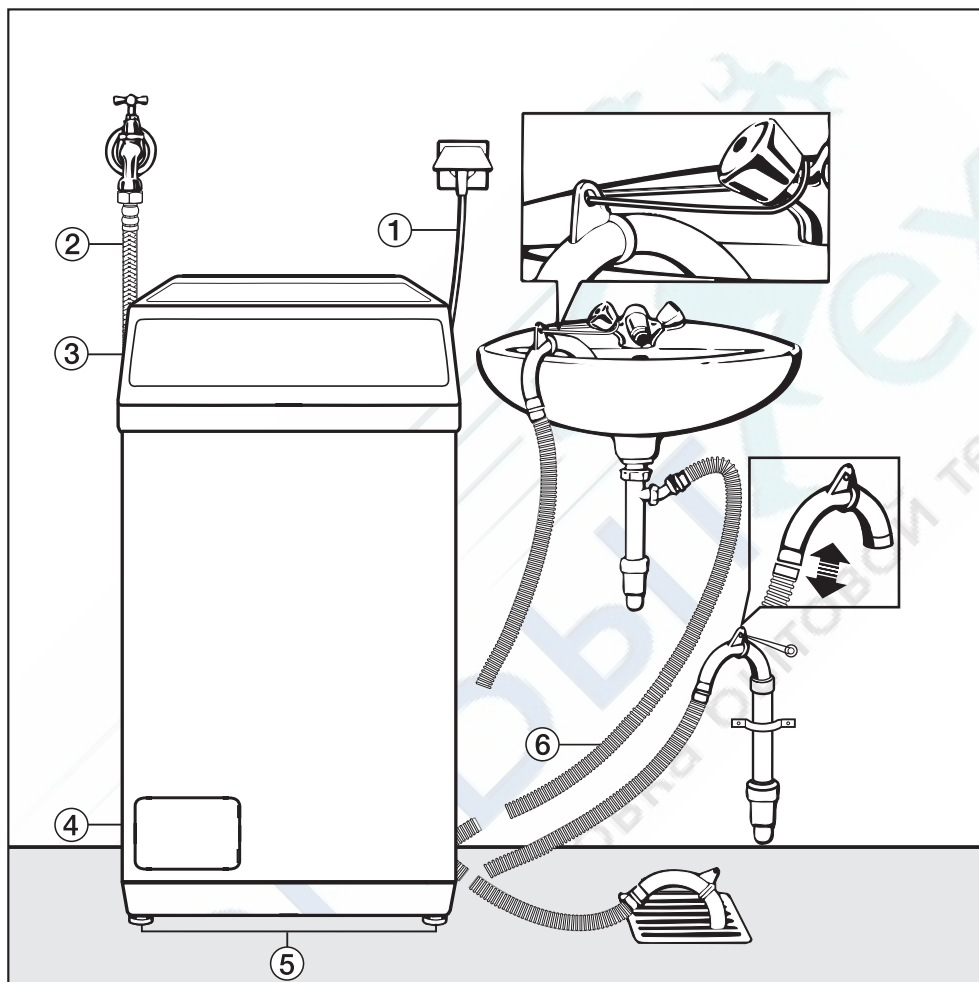
Дополнительные принадлежности для этой стиральной машины Вы сможете приобрести в специализированном магазине или в сервисной службе Miele.

## Нижеследующая информация актуальна только для Украины:

соответствует требованиям "Технического регламента ограничения использования некоторых небезопасных веществ в электрическом и электронном оборудовании (2002/95/ЕС)"

Постановление Кабинета Министров Украины от 03.12.2008 № 1057  
<http://rembitteh.ru/>

## Вид спереди



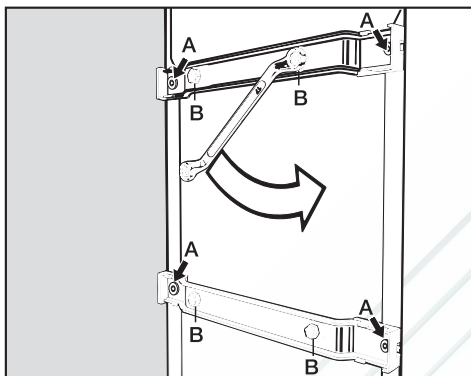
- ① Подключение к электросети
- ② Безопасный шланг с защитой от протечек Waterproof-Metal (в металлической оплетке)
- ③ Крышка с панелью управления
- ④ Крышка люка сливного фильтра, сливного насоса и аварийного деблокиратора

- ⑤ Ножки
- ⑥ Сливной шланг с вращающимся съемным переходником (показаны варианты подключения сливного шланга)

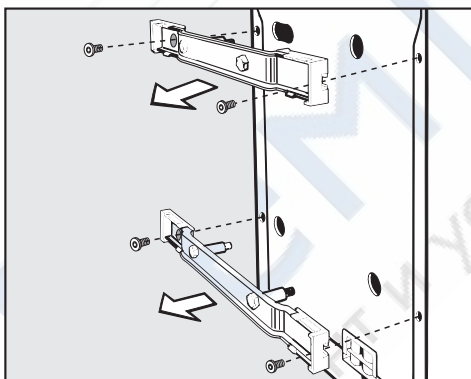


## Удаление транспортировочного крепления

- Перенесите стиральную машину с поддона упаковки на место установки.

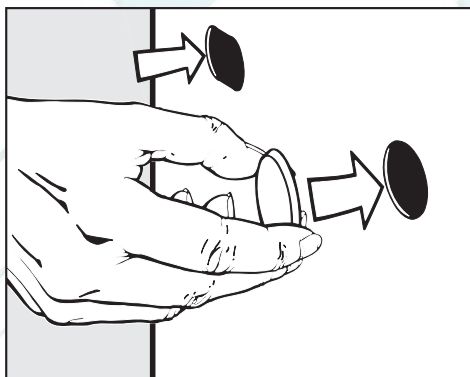


- Выверните 4 внешних болта **A** и выньте их.
- Полностью отвинтите 4 болта **B**. Они остаются на транспортировочных креплениях.



- Снимите транспортировочные крепления.

Закройте отверстия удаленного транспортировочного крепления! При незакрытых отверстиях существует опасность повреждения.



- 4 больших отверстия закройте прилагаемыми заглушками.

Сохраните транспортировочные крепления и болты. Крепления необходимо будет монтировать перед каждой транспортировкой стиральной машины (например, при переезде)!

## Монтаж транспортировочного крепления


- Монтаж транспортировочного крепления производят в обратной последовательности.

## Выравнивание машины

- Устанавливайте стиральную машину в вертикальном и устойчивом положении.

## Поверхность для установки

Лучшей поверхностью для установки считается бетонный пол. В отличие от деревянного пола или поверхности из "мягких" материалов бетон практически не вибрирует при выполнении машиной отжима.

 Ножки машины и площадь для ее размещения должны быть сухими. В противном случае существует опасность скольжения машины при отжиге.

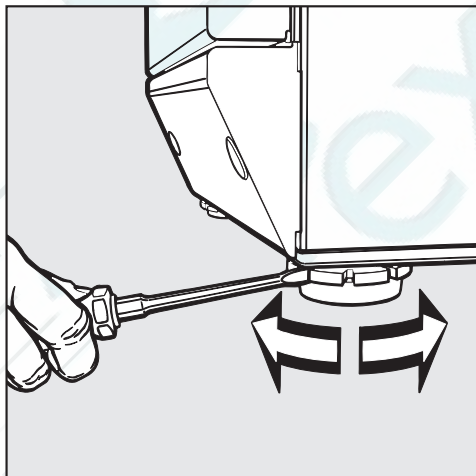
Не устанавливайте стиральную машину на мягких половых покрытиях, так как в этом случае во время отжима происходит вибрация.

## При установке на деревянном половом покрытии:

- Поставьте стиральную машину на фанерное основание (мин. размеры 60 x 45 x 3 см). Это основание должно быть привинчено в нескольких местах к несущим балкам, а не только к настилу.
- По возможности устанавливайте машину в углу помещения, где устойчивость пола является наибольшей.

## Выкручивание и фиксация ножек контргайкой

Выравнивание стиральной машины происходит с помощью винтовых ножек.



- Вывинтите ножку (при необходимости обе ножки) настолько, пока стиральная машина не будет стоять вертикально.
- Зажмите ножку разводным ключом.
- Затяните контргайку отверткой к корпусу машины.

## Система защиты от протечек воды Miele

Данная система обеспечивает все-стороннюю защиту от протечек воды, связанных с работой стиральной машины.

Система состоит из трех основных частей:

- 1) шланга подачи воды
- 2) электроники и корпуса
- 3) сливного шланга

### 1) Шланг подачи воды

- Защита от разрыва шланга

Шланг подачи воды выдерживает давление на разрыв свыше 140 бар.

- Защитная оболочка шланга подачи воды

Шланг заключен в металлическую оплетку, как во "вторую кожу", защищающую от повреждений.

### 2) Электронная система и корпус

- Поддон

При негерметичности стиральной машины вытекающая вода собирается в поддоне, встроенном в дно. Благодаря наличию поплавкового выключателя происходит отключение заливных клапанов. Дальнейшее поступление воды будет заблокировано; вода, находящаяся в баке, будет откачана.

- Защита от перелива

Система препятствует переполнению стиральной машины водой из-за неконтролируемой подачи воды. При повышении уровня воды выше определенного значения включается сливной насос, и вода откачивается под контролем электроники.

### 3) Сливной шланг


Сливной шланг защищен системой вентиляции. Это препятствует нежелательному всасыванию всей жидкости из стиральной машины при откачивании воды.

## Подача воды

Стиральная машина может быть подключена к водопроводу без клапанов, предотвращающих обратный отток жидкости, так как она изготовлена согласно действующим нормам.

Напор воды должен составлять не менее 1 бар и не должен превышать 10 бар. Если он выше 10 бар, то необходимо встроить в трубопровод редукционный клапан.

Для подключения требуется водопроводный кран с  $\frac{3}{4}$ " резьбой. Если такой отсутствует, то подключение к водопроводу должно производиться только квалифицированным сантехником.

 Резьбовое соединение находится под давлением водопроводной воды. Поэтому проверьте, медленно открывая водопроводный кран, насколько герметично соединение. При необходимости измените положение уплотнения или подтяните резьбовое соединение.

Стиральная машина **не** предназначена для подключения к горячей воде.

Запрещается удалять ситечко в накидной гайке на свободном конце шланга подачи воды.

## Дополнительная принадлежность - увеличение длины шланга

В качестве дополнительной принадлежности в фирменном магазине или сервисной службе Miele можно приобрести шланг в металлической оплетке длиной 1,5 м.

## Техобслуживание

При необходимости замены шланга используйте только оригинальный шланг Miele, выдерживающий давление на разрыв свыше 140 бар.

## Слив воды

Моющий раствор откачивается сливным насосом с высотой подачи 1 м. Чтобы слив воды проходил беспрепятственно, шланг должен быть проложен без перегибов. Переходник на конце шланга может вращаться и при необходимости снимается.

При необходимости сливной шланг можно удлинить до 5 м. Принадлежности для этого можно приобрести в фирменных магазинах или сервисной службе Miele.

### Возможности слива воды:

1. Подвешивание сливного шланга на край мойки или раковины:

#### Обратите внимание:

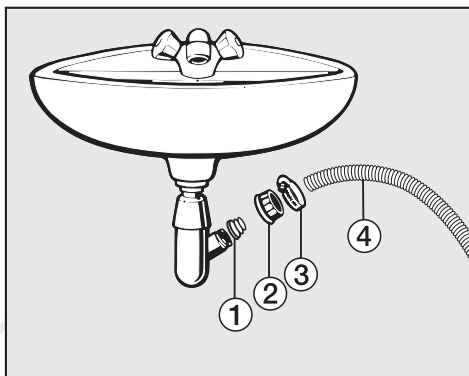
- Закрепите шланг во избежание соскальзывания!
- Если вода откачивается в раковину, то следите за тем, чтобы она стекала достаточно быстро. Иначе имеется опасность, что вода перетечет через край или часть откачанной воды попадет обратно в стиральную машину.

2. Подсоединение к пластиковой сточной трубе с помощью резиновой муфты (сифон при этом не обязателен).

3. Слив в полу (водосток).

4. Подсоединение к раковине с помощью пластикового ниппеля.

#### Обратите внимание:



- ① Переходник
- ② Накладная гайка
- ③ Шланговый хомут
- ④ Конец шланга

- Установите на сифон раковины переходник ① с помощью накладной гайки ②.

- Натяните конец сливного шланга ④ на переходник ①.

Затяните отверткой до отказа хомут шланга ③ непосредственно за накладной гайкой.

## Подключение к электросети

Стиральная машина оснащена кабелем со штепсельной вилкой с заземляющим контактом для подключения к сети переменного тока ~ 230 В 50 Гц.

Необходимо обеспечить постоянный доступ к вилке с заземляющим контактом для того, чтобы можно было отключить стиральную машину от сетевого электропитания.

Подключение должно осуществляться только к стационарной электропроводке с заземлением.

Запрещается подключать стиральную машину к сети электропитания через разного рода удлинители, тройники и т.п., чтобы полностью исключить потенциальный источник опасности (опасность возгорания).

Для повышения безопасности рекомендуется включать в электрическую цепь прибора устройство защитного отключения (УЗО) на ток срабатывания 30 мА. Следует использовать УЗО только типа А, чувствительные к импульсному току.

Информация о номинальном потреблении и предохранителе дается на типовой табличке. Пожалуйста, сравните данные, приведенные на типовой табличке, с данными сети электропитания.

## Дополнительно для Украины

Внимание! Это изделие сконструировано для подключения к сети переменного тока с защитным (третьим) проводом заземления (зануления), которое соответствует требованиям п.7.1 "Правил устройства электроустановок".

Для Вашей безопасности подключайте прибор только к электросети с защитным заземлением (занулением). Если Ваша розетка не имеет защитного заземления (зануления), обратитесь к квалифицированному специалисту.

Не переделывайте штепсельную вилку и не используйте переходные устройства.

**ПОМНИТЕ! ПРИ ПОДКЛЮЧЕНИИ К СЕТИ БЕЗ ЗАЩИТНОГО ЗАЕМЛЕНИЯ (ЗАНУЛЕНИЯ) ВОЗМОЖНО ПОРАЖЕНИЕ ЭЛЕКТРИЧЕСКИМ ТОКОМ!**



		Загрузка	Параметры расхода			
			Электроэнергия в кВт/ч	Вода в л	Продолжительность	
					короткая	обычная
<b>Хлопок</b>	95°C	5,5 кг	1,75	45		2 ч 15 мин
	60°C <sup>1)</sup>	5,5 кг	0,93	45		1 ч 55 мин
	60°C	3,0 кг	0,73	39	1 ч 14 мин	
	40°C <sup>1)</sup>	5,5 кг	0,60	54		2 ч 04 мин
	40°C <sup>2)</sup>	3,0 кг	0,36	39	1 ч 06 мин	
<b>Деликатная</b>	40°C <sup>1)</sup>	2,5 кг	0,45	45	59 мин	1 ч 19 мин
<b>Синтетика</b>	30°C	1,5 кг	0,30	65	49 мин	59 мин
<b>Шерсть</b> 🐑	30°C	2,0 кг	0,23	39	–	39 мин
<b>Шелк</b> 🦋	30°C	1,0 кг	0,25	39	–	36 мин
<b>Экспресс</b>	40°C	3,0 кг	0,30	34	–	30 мин
<b>Автоматическая</b>	40°C	3,0 кг	0,30 - 0,45	35 - 50	–	1 ч 19 мин
<b>Рубашки</b>	60°C	1,5 кг	0,90	52	1 ч 02 мин	1 ч 12 мин
<b>Джинсы</b>	40°C	2,5 кг	0,50	45	50 мин	1 ч 00 мин
<b>Верхняя одежда</b>	40°C	2,0 кг	0,45	59	53 мин	1 ч 03 мин
<b>Темное белье</b>	40°C	3,0 кг	0,58	55	1 ч 13 мин	1 ч 23 мин

**Указание для сравнительных испытаний:**

- 1) Испытательная программа согласно EN 60456
- 2) Короткая программа для института контроля; нужно будет выбрать опцию *Короткая*.

Параметры расхода могут отличаться от приведенных значений в зависимости от напора воды, жесткости воды, температуры заливаемой воды, температуры в помещении, вида белья, количества белья, колебаний сетевого напряжения и выбранных дополнительных функций.

## Технические характеристики

Высота	900 мм
Высота при открытой крышке	1390 мм
Ширина	454 мм
Глубина	600 мм
Вес	94 кг
Вместимость	5,5 кг сухого белья
Напряжение питания	220 - 240 В 50 Гц
Общая потребляемая мощность	2,100 - 2,400 в кВт
Предохранитель	10 А
Параметры расхода	см. главу "Параметры расхода"
Минимальное давление напора воды	100 кПа (1 бар)
Максимальное давление напора воды	1 000 кПа (10 бар)
Длина заливного шланга	1,70 м
Длина сливного шланга	1,50 м
Длина сетевого кабеля электропитания	2,40 м
Максимальная высота сливного отверстия	1,00 м
Максимальная длина сливного шланга	5,00 м
Справочные знаки проверки	см. типовую табличку
Класс энергетической эффективности	A

## Программируемые функции для изменения стандартных параметров

С помощью программируемых функций Вы сможете настроить электронику стиральной машины при изменении требований к ее работе. Программируемые функции можно изменить в любое время.

## Вход в меню "Программируемые функции"

Программируемые функции вызываются с помощью кнопки *Старт/Стоп* и переключателя программ. Эта кнопка и переключатель обладают в этом случае второстепенной функцией, которая не отражена на панели управления.

### Условие:

- Стиральная машина выключена.
- Стиральная машина закрыта.
- ❶ Нажмите кнопку *Старт/Стоп* и держите ее нажатой при выполнении действий с ❷ по ❸.
- ❷ Нажмите клавишу ①.
- ❸ Как только на дисплее появится . . .

Язык 🇷🇺 . . .

. . . Вы можете отпустить кнопку *Старт/Стоп*.

Теперь Вы находитесь в меню программируемых функций.

## Выбор программируемой функции

- ❹ Поверните переключатель программ, чтобы на дисплее появилась нужная программируемая функция.
- ❺ Нажмите кнопку *Старт/Стоп*, чтобы настроить показываемую функцию.

## Настройка программируемой функции

При вращении переключателя программ на дисплее появляются различные опции программируемых функций.

Установленная опция отмечается галочкой ✓.

- ❻ Поверните переключатель программ, чтобы на дисплее появилась нужная опция.
- ❼ Нажмите кнопку *Старт/Стоп*, чтобы активизировать нужную опцию.

## Выход из меню "Программируемые функции"

- ❽ Поверните переключатель программ, чтобы на дисплее появилось слово *назад* ↩.
- ❾ Нажмите кнопку *Старт/Стоп*.

## Язык 🇷🇺

Текстовые сообщения могут выводиться на дисплей на различных языках.

Знак флажка 🇷🇺 за словом *Язык* служит ориентиром, если Вы установите язык, который не понимаете.

Выбранный язык сохраняется в памяти машины.

## Аква плюс

С помощью программируемой функции Аква плюс Вы можете выбрать опции для функции *Больше воды*.

Вы можете выбрать одну из трех опций:

### Вода +

(заводская настройка)

Уровень воды повышается при стирке и полоскании.

### Доп. цикл полоск.

Проводится дополнительный цикл полоскания.

### Вода+ и доп. полос.

Повышение уровня воды при стирке и полоскании и дополнительный цикл полоскания.

## Щадящий режим

При включении щадящего режима барабан будет вращаться с замедленным ритмом. Так можно будет выстирать более бережно слегка загрязненные текстильные изделия.

Щадящий режим можно активизировать для программ *Хлопок* и *Деликатная*.

При поставке стиральной машины функция щадящей стирки выключена.

## Охлажд. раствора

В конце основной программы стирки в барабан подается дополнительное количество воды для охлаждения моющего раствора.

Охлаждение моющего раствора производится при выборе температур 95°C и 75°C.

Необходимо включать охлаждение моющего раствора:

- при подвешивании сливного шланга на край мойки или раковины, чтобы предотвратить опасность ошпаривания.
- если сточные трубы в здании не выдерживают температуры жидкости 95°C (DIN 1986).

Стиральные машины поставляются с выключенной функцией охлаждения моющего раствора.

## Пин-код

С помощью пин-кода Вы можете заблокировать электронику. Таким образом, Вы защитите Вашу стиральную машину от использования другими лицами.

При включенной функции запроса пин-кода после включения машины следует ввести код, чтобы ею можно было пользоваться.

Пин-код ...

- Нажмите кнопку *Старт/Стоп*.

## Включение функции запроса пин-кода

включить

- Нажмите кнопку *Старт/Стоп*.

Теперь от Вас потребуется ввести пин-код.

## Ввод кода

Кодом является число **125** и его нельзя изменить.

0 \_ \_

- Поверните переключатель программ, чтобы на дисплее появилась первая цифра.
- Для подтверждения первой цифры нажмите кнопку *Старт/Стоп*.
- Повторите процесс, пока не будут введены три цифры.

1 2 5

- Нажмите кнопку *Старт/Стоп*.

В качестве подтверждения на дисплее появится надпись:

Код. замок включен

После выключения стиральной машины ею можно будет пользоваться только после ввода кода.

## Управление стиральной машиной с пин-кодом

После включения машины Вам предлагается ввести код.

- Введите код, как описано выше, и подтвердите его.

Теперь Вы можете пользоваться стиральной машиной.

## Выключение функции запроса пин-кода

Войдите в меню программируемых функций так, как это было описано выше.

- ③ Как только на дисплее появится . . .

0 \_ \_

. . . Вы можете отпустить кнопку *Старт/Стоп*.

- Теперь введите код и нажмите кнопку *Старт/Стоп*.
- Выберите *пин-код* и подтвердите выбор пункта *выключить*.



## Единица изм. темп.

Вы можете решить, будет ли температура указываться в градусах Цельсия °C или в градусах Фаренгейта °F.

В заводской настройке установлены градусы Цельсия °C.

## Зуммер

При включенной функции зуммера раздается акустический сигнал по окончании программы или при остановке после полоскания.

Вы можете отключить зуммер или выбрать между двумя уровнями громкости звучания зуммера:

### выкл.

Зуммер выключен.  
(Заводская настройка)

### обычн.

По завершении программы и при остановке после полоскания зуммер звучит с *нормальной* громкостью.

### громк.

По завершении программы и при остановке после полоскания зуммер звучит с *повышенной* громкостью.

## Подтвержд. сигнал

Нажатие какой-либо кнопки будет подтверждаться звуковым сигналом..

В заводской настройке функция подтверждающего звукового сигнала выключена.

## Яркость

Яркость индикации на дисплее может быть настроена на один из 10 уровней.

На диаграмме Вы сможете увидеть установленный уровень.

Заводская настройка машины - уровень 5.

Яркость устанавливается сразу же при выборе другого уровня.

## Контрастность

Контрастность индикации на дисплее может быть настроена на один из 10 уровней.

На диаграмме Вы сможете увидеть установленный уровень.

Заводская настройка машины - уровень 5.

Контрастность устанавливается сразу же при выборе другого уровня.

## Диспл. в реж. ожид.

При включенном режиме ожидания дисплей не горит, а кнопка *Старт/Стоп* медленно мигает в целях экономии электроэнергии.

Дисплей всегда выключается

- в том случае, если в течение 10 минут после включения машины не производится выбор программы.
- через 10 минут после завершения программы.

После нажатия какой-либо кнопки дисплей снова включится.

Кроме того, Вы можете выбрать, будет ли во время выполнения программы дисплей затемнен или останется виден.

### **вкл.**

Функция режима ожидания включена. Дисплей будет затемнен через 10 минут после запуска программы.

### **не в текущей прогр.**

(заводская настройка)

Функция режима ожидания выключена. Дисплей остается виден во время выполнения программы.

## Память

Стиральная машина сохраняет после запуска программы последние выбранные настройки (программу, температуру, обороты и опции).

При новом включении стиральная машина отображает на дисплее сохраненные компоненты программы.

В заводской настройке функция памяти выключена.

## Защ. от смин.

Защита от сминания сокращает образование смятий после окончания программы.

Барaban может вращаться после окончания программы еще в течение 30 минут.

Стиральную машину можно открывать в любое время.

### **вкл.**

(заводская настройка)

Защита от сминания включена.

### **выкл.**

Защита от сминания выключена.

Miele заботится о безупречном уходе за бельем. Стиральные машины Miele имеют много специальных программ, которые оптимально подходят для ухода за определенными текстильными изделиями. С момента создания специальных моющих средств Miele (CareCollection) и продуктов по уходу компания Miele предлагает Вам уникальную систему щадящей очистки и ухода за Вашим бельем.

Ниже мы представим Вам средства Miele CareCollection и продукты по уходу Miele. Эти и многие другие интересные продукты Вы сможете заказать в интернет-магазине.



Все продукты Вы сможете приобрести в сервисной службе.

## CareCollection

### Miele Специальные моющие средства

#### Средство для стирки верхней одежды Miele

Специальные моющие средства для верхней одежды Miele делают возможной особенно бережную и эффективную очистку Вашей водоотталкивающей верхней одежды.

#### Средство для стирки спортивной одежды Miele

Специальные моющие средства для спортивной одежды Miele очищает спортивную одежду и изделия из микрофибры особенно бережно. Ваше белье быстро становится свежим, а неприятные запахи не имеют шанса остаться.

#### Средство для стирки вещей с наполнением из пуха Miele

Специальное моющее средство на базе мягких поверхностно-активных веществ и натуральных вспомогательных веществ заботится о рыхлости пуха и способствует его натуральной эластичности.

#### Средство для пропитки специальных тканей Miele

Средства для пропитки Miele обволакивают волокна ткани и делают ее водо-, ветро- и грязеотталкивающей, не склеивая поверхность ткани. При этом материал надежно сохраняет свою воздухопроницаемость и эластичность.

## Дополнительно приобретаемые принадлежности

### Средство для стирки белого и светлого белья Miele

Моющее средство для стирки белого и светлого белья в порошке подходит для добавления при стирке белого и светлого белья, а также сильно загрязненного цветного белья.

### Средство для стирки цветного белья

Моющее средство Miele для стирки цветного белья предназначено для стирки цветного и черного белья. Благодаря особым соединениям оно заботится уже при низких температурах об эффективном удалении пятен и защищает Ваши любимые цветные вещи от выцветания или окрашивания.

### Средство для стирки деликатных тканей

Для особенно бережной очистки и деликатного ухода за Вашим бельем из шерсти или шелка подходит средство для стирки деликатных тканей. Особая формула отлично отстирывает его уже при температуре 20°C и защищает от выцветания.

### Кондиционер

Особенную свежесть и натуральный аромат придаст Вашим вещам кондиционер Miele. Он устранил электростатический заряд при электрической сушке и сделает Ваши вещи мягкими и пушистыми.

**Уважаемый покупатель!**

**Гарантийный срок на изделие составляет 24 месяца со дня продажи. При условии использования изделия исключительно для личных, семейных, домашних и иных нужд, не связанных с осуществлением предпринимательской деятельности.**

В течение указанного срока Вы можете реализовать свои права на безвозмездное устранение недостатков изделия и удовлетворение иных установленных законодательством требований потребителя в отношении качества изделия, при условии использования изделия по назначению и соблюдения требований по установке, подключению и эксплуатации изделия, изложенных в настоящей инструкции.

Обращаем Ваше внимание на то, что начало исчисления гарантийного срока зависит от правильного заполнения сведений о продаже и, для изделий, требующих специальной установки и подключения, сведений об установке и подключении. Требуется заполнения!

Пожалуйста, во избежание недоразумений, сохраняйте документы, свидетельствующие об оплате изделия и услуг по его установке и подключению.

**Внимание! Изделие имеет уникальный заводской номер. Заводской номер позволяет узнать точную дату производства изделия.**

В случае устранения сервисной службой Miele неполадок оборудования в период действия гарантийного срока посредством замены детали указанного оборудования, клиент обязан вернуть представителю сервисной службы демонтированную деталь по окончании ремонта (в момент устранения неполадки оборудования).

Гарантийное обслуживание не производится в случаях:

- Неправильного хранения и/или небрежной транспортировки;
- Несоблюдения правил установки и подключения;
- Несоблюдения инструкции по эксплуатации;
- Ремонта, разборки и иных вмешательств лицами, не имеющими полномочий на оказание данных услуг;
- Обнаружения механических повреждений товара;

- Обнаружения следов воздействия химических веществ;
- Неправильного применения дозирующих моющих средств и расходных материалов;
- Включения в электрическую сеть с нестабильными параметрами (не соответствующими ГОСТу);
- Обнаружения повреждений, вызванных экстремальными климатическими условиями при транспортировке, хранении и эксплуатации;
- Повреждений товара, вызванных животными или насекомыми;
- Противоправных действий третьих лиц;
- Действий непреодолимой силы (пожара, залива, стихийных бедствий и т.п.)
- Нарушения функционирования товара вследствие попадания во внутренние рабочие объемы посторонних предметов, животных и насекомых.

Гарантийное обслуживание не распространяется на:

- работы, оговоренные в настоящей Инструкции по эксплуатации, по регулировке, чистке, и прочему уходу за изделием;
- на замену расходных материалов (фильтры, лампочки освещения, резиновые уплотнители дверей/люков, мешки-пылесборники, слюдяные пластины и т.д.)
- Изменение оттенка цвета, глянца частей оборудования в процессе эксплуатации.

Недостатками товара не являются шумы, связанные с принципами работы отдельных комплектующих изделий, входящих в состав товара:

- вентиляторов,
  - масляных/воздушных доводчиков дверей,
  - водяных клапанов,
  - электрических реле,
  - электродвигателей,
  - ремней,
  - компрессоров
- а также шумы, вызванные естественным износом (старением) материалов:
- потрескивания при нагреве/охлаждении,
  - скрипы,
  - незначительные стуки подвижных механизмов.

По всем вопросам технического обслуживания или приобретения дополнительных принадлежностей и расходных материалов просим обращаться к продавцу, у которого Вы приобрели это изделие, или в один из сервисных центров Miele.

## Контактная информация о Miele

### Российская Федерация

Горячая линия **8-800-200-29-00** (звонок бесплатный на всей территории РФ)

E-mail: [service@miele.ru](mailto:service@miele.ru)

Internet: [www.miele.ru](http://www.miele.ru)

Сервисные центры Miele:

#### **ООО Миле СНГ**

129164 Москва

Зубарев пер., 15-1

Тел. (495) 745 89 80

Факс (495) 745 89 84

197046 Санкт-Петербург

Петроградская наб., 18 а

Тел. (812) 332 08 00

Факс (812) 332 03 32

### Украина

ООО "Миле"

01033, Киев,

ул. Жилианская 48, 50А

БЦ "Прайм"

Тел. (044) 496 03 00

0 800 500 290

Факс (044) 494 22 85

E-mail: [kd@miele.ua](mailto:kd@miele.ua)

### Республика Казахстан

ТОО "Миле"

050059, г. Алматы

Проспект Аль-Фараби, 13

Тел. (727) 311 11 41

Факс (727) 311 10 42

Горячая линия 8-800-080-53-33

### Другие страны СНГ

ООО Миле СНГ

Тел. +7 495 745 89 80

Факс + 7495 745 89 84

### **Внимание!**

Условия гарантии в данных странах (в силу местного законодательства) могут быть иными.

Уточнить условия гарантии можно у продавца.

<http://rembitteh.ru/>



**Сведения о продаже**

Фирма-продавец: \_\_\_\_\_

Название магазина и его адрес: \_\_\_\_\_

Дата покупки: \_\_\_\_\_

Вскрыл упаковку, проверил комплектность: \_\_\_\_\_

Подпись продавца и штамп магазина

Подтверждаю получение исправного изделия,  
претензий по внешнему виду и комплектности  
не имею, с условиями гарантии ознакомлен: \_\_\_\_\_

Подпись покупателя

**Сведения об установке**

Фирма-установщик: \_\_\_\_\_

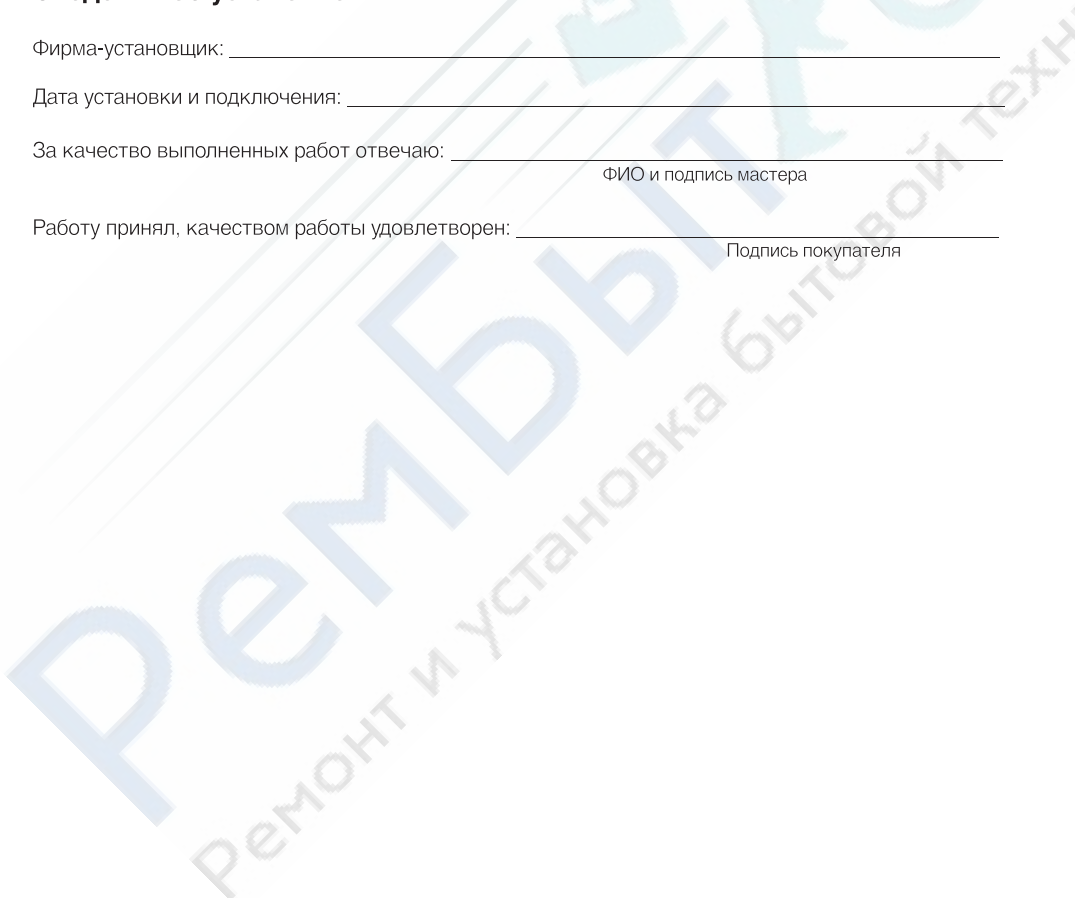
Дата установки и подключения: \_\_\_\_\_

За качество выполненных работ отвечаю: \_\_\_\_\_

ФИО и подпись мастера

Работу принял, качеством работы удовлетворен: \_\_\_\_\_

Подпись покупателя



# Miele

Производитель:

Миле & Ци. КГ, Карл-Миле-штрассе, 29, 33332 Гютерсло, Германия  
Miele & Cie. KG, Carl-Miele-Straße 29, 33332 Gütersloh, Deutschland

Изготовлено на заводе:

Миле & Ци. КГ, 78391, Юничев, Чехия  
Miele & Cie. KG, 78391 Uničov, Tschechien

Импортеры:

ООО Миле СНГ  
Российская Федерация и  
страны СНГ  
129164 Москва,  
Зубарев переулок, 15-1  
Телефон: (495) 745 8990  
8 800 200 2900  
Телефакс: (495) 745 8984

ООО "Миле"  
ул. Жилианская 48, 50А  
01033 Киев, Украина  
Телефон: + 38 (044) 496 0300  
Телефакс: + 38 (044) 494 2285

Internet: [www.miele.ua](http://www.miele.ua)  
E-mail: [info@miele.ua](mailto:info@miele.ua)



Internet: [www.miele.ru](http://www.miele.ru)  
E-mail: [info@miele.ru](mailto:info@miele.ru)

ТОО Миле  
Казахстан  
050059, г. Алматы  
Проспект Аль-Фараби, 13  
Тел. (727) 311 11 41  
8-800-080-53-33  
Факс (727) 311 10 42



[www.miele-shop.com](http://www.miele-shop.com)



**ME91**